



<p>ZRS-2160 ZRS-2660 ZRS-3160</p>	<p>Ручной листогибочный станок</p>
<p>Язык: RUS</p> <p>Паспорт станка</p> <p>CE</p>	

Изготовитель:

SOREX - SOBOLEWSKI Katarzyna Jaworska 58-250 Pieszyce, ul. Sanatoryjna 2
NIP: 8822018042, REGON: 021171573

сделано в Польше / Made in Poland

Инструкция по эксплуатации листогибочного станка

Уважаемый покупатель, большое спасибо за доверие, которое Вы оказали нам, купив наш листогибочный станок Sorex. Эта инструкция разработана для владельцев и обслуживающего персонала тисков слесарных с целью обеспечения качественной и безопасной эксплуатации. Обратите, пожалуйста, внимание на информацию этой инструкции по эксплуатации и прилагаемые документы. Полностью прочитайте эту инструкцию прежде чем Вы установите и запустите их в эксплуатацию.

1. ГАРАНТИЙНЫЕ ОБЯЗАТЕЛЬСТВА

Мы стремимся к тому, чтобы наши продукты отвечали высоким требованиям клиентов по качеству.

Мы предоставляем

12 МЕСЯЦЕВ ГАРАНТИИ В СООТВЕТСТВИИ С НИЖЕПЕРЕЧИСЛЕННЫМИ ГАРАНТИЙНЫМИ ОБЯЗАТЕЛЬСТВАМИ:

1. Днем продажи является дата оформления товарно-транспортных документов и/или дата заполнения Гарантийного талона.
2. Гарантийный, а так же негарантийный и послегарантийный ремонт производится только в сервисных центрах, или авторизованных сервисных центрах.
3. После полной выработки ресурса оборудования рекомендуется сдать его в сервис-центр для последующей утилизации.
4. Гарантия распространяется только на производственные дефекты, выявленные в процессе эксплуатации оборудования в период гарантийного срока.
5. В гарантийный ремонт принимается оборудование при обязательном наличии правильно оформленных документов: гарантийного талона, согласованного с сервис-центром образца с указанием заводского номера, даты продажи, штампом торговой организации и подписью покупателя, а так же при наличии кассового чека, свидетельствующего о покупке.
6. Гарантийный ремонт не осуществляется в следующих случаях:
 - при использовании оборудования не по назначению, указанному в инструкции по эксплуатации;
 - при механических повреждениях оборудования;
 - при возникновении недостатков из-за действий третьих лиц, обстоятельств непреодолимой силы, а также неблагоприятных атмосферных или иных внешних воздействий на оборудование,

- таких как дождь, снег повышенная влажность, нагрев, агрессивные среды и др.;
 - при естественном износе оборудования (полная выработка ресурса, сильное внутреннее или внешнее загрязнение, ржавчина);
 - при возникновении повреждений из-за несоблюдения предусмотренных инструкцией условий эксплуатации;
 - при повреждении оборудования вследствие несоблюдения правил хранения, указанных в инструкции;
 - после попыток самостоятельного ремонта, внесения конструктивных изменений, несоблюдения правил смазки оборудования;
 - при повреждении оборудования из-за небрежной транспортировки.
- Оборудование должно перевозиться в собранном виде в упаковке, предотвращающей механические или иные повреждения и защищающей от неблагоприятного воздействия окружающей среды.
7. Гарантийный ремонт частично или полностью разобранного изделия исключен.
 8. Профилактическое обслуживание оборудования, например: чистка, промывка, смазка, в период гарантийного срока является платной услугой.
 9. Настройка, регулировка, наладка и техническое обслуживание изделия осуществляются покупателем. Гарантия начинается с даты продажи первому покупателю. Мы возвращаем отремонтированный продукт или производим его замену бесплатно. Если будет установлено, что дефект отсутствует или его причины не входят в объем гарантии Sorex, то клиент сам несет расходы за хранение и обратную пересылку продукта.

2.Безопасность

Предупреждение: Чтобы избежать несчастного случая на производстве, необходимо внимательно изучить

данные положения о мерах безопасности. Прежде чем начать эксплуатацию станка, прочитайте, пожалуйста, внимательно инструкцию, а главное, следуйте её положениям в процессе работы.

Внимательно относитесь к мерам безопасности.

На рабочем месте должен быть порядок: в противном случае движения могут быть заблокированы, что может стать причиной несчастного случая.

Не перегружайте станок: лучше всего использовать станок в пределах его производительности, благодаря этому можно лучше и безопаснее работать. Не пытайтесь достичь больших прижимов прижимной балки или большей производительности гибки посредством удлинения рычага управления гибочного станка, это может привести к повреждению. Устанавливайте прижим согласно инструкции по эксплуатации.

Работайте в подходящей рабочей одежде: не надевайте мешковатой одежды и не носите украшений.

Движущие части машины могут захватить одежду либо украшения. Защищайте свои руки от резаных ран, кромки заготовок могут быть чрезвычайно острыми.

Убедитесь в том, что машина правильно установлена: установите машину на плоской и твердой поверхности.

Оставляйте свободное пространство, которое необходимо для безопасной работы.

Используйте станок согласно ее назначению: не держите рук в рабочей области, когда закрываете прижимную балку. Не обхватывайте прижимную балку и не держите рук между ней и нижней балкой, если ваша рука находится на рычаге управления. Не нажимайте вниз туловищем на прижимную балку, если ее обхватываете. Открывайте прижимную балку только на такую высоту, какая Вам нужна, благодаря этому Вы получите защиту от вмешательства в область зажима. Если загибаете обрабатываемый лист не, держите рук в области загибки.

Проводите техническое обслуживание станка: сохраняйте направляющие и рабочие кромки машины в чистоте, обращайте внимание на стабильную установку машины, чтобы лучше и

безопаснее работать. Элементы, служащие для обслуживания станка, сохраняйте сухими и чистыми. Всегда будьте внимательными. Наблюдайте за своей работой. Поступайте благоразумно. Не работайте со станком, если вы не сконцентрированы на работе или находитесь под влиянием спиртных напитков. Особое внимание обращайте на обрабатываемые элементы и область гибки элемента. Лица, приступающие к работе со станком, должны пройти подготовку.

Регулярно проверяйте станок на возможное наличие повреждений: прежде чем приступить к использованию станка, необходимо проверить детали станка, которые могут быть повреждены. Проверьте правильность работы движущихся элементов станка, исследуйте детали на предмет их испорченности, а также убедитесь в том, что все детали правильно установлены и соблюдены меры предосторожности. Поврежденные предохранительные механизмы или детали необходимо профессионально отремонтировать или заменить.

Важное замечание: В целях безопасности используйте только дополнительное оборудование, которое поставляет производитель.

Оборудование, приобретенное не у производителя, может причинить вред оператору станка.

3. Назначение и технические характеристики

Ручной листогибочный станок предназначен для работы с тонколистовыми материалами: сталью, медью, латунью, алюминием, пластиком и пр. Используется для гибки доборных элементов к кровле, фасадам, быстровозводимым конструкциям из сэндвич-панелей, отливов, откосов, водосточных систем, воздуховодов. Листогибочный станок относится к классу проходных

Модель	ZRS-2160/1.0mm	ZRS-2660/0.8mm	ZRS-3160/0.7mm
Длина сгибаемой детали, мм	2150	2650	3150
Максимальная толщина металла, кровельная сталь, $\sigma_{в} \leq 320$ МПа (мм)	1,0	0,8	0,7
Максимальная толщина металла, кровельная сталь, $\sigma_{в} \leq 400$ МПа (мм)	0,8	0,7	0,6
Толщина металла, нержавеющая сталь, $\sigma_{в} \leq 600$ МПа (мм)	0,6	0,5	0,45
Толщина металла, алюминий, $\sigma_{в} \leq 250$ МПа (мм)	1,2	1,0	0,9
Медь кровельная, (мм)	0,8	0,7	0,7
Максимальный уголгиба, град	140	140	140
Минимальная полка противоггиба, мм	15	15	15
Размеры, мм	2450x	2950x	3450x
	650x	650x	650x
	970	970	970
Размеры в упаковке	2500x780x440	3000x780x440	3500x780x440
Масса в упаковке	290	360	490
Масса без упаковки	232	290	402



Общий вид листогибочного станка:

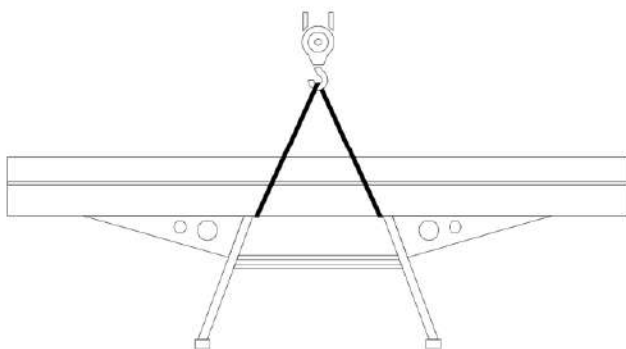
1. Прижимная балка
2. Гибочная балка
3. Устройство прижима с указателем угла сгиба
4. Ручка прижимной балки
5. Регулировочная тяга основной балки
6. Регулировочная тяга прогиба гибочной балки
7. Стойка на роликах со стопорным механизмом

3.1 Комплектация и опции

В комплект поставки входит:
 Станок, состоящий из трёх рабочих балок, собранных и отрегулированных на заводе
 Поворотные ручки подъема прижимной балки
 Стойка с транспортировочными роликами и стопорами

4. Транспортировка и сборка

Листогибочные станки поставляются в деревянном паллете, в обрешётке. Для разгрузки и перемещения станка в упаковке необходимо использовать погрузчик или кран-балку. Схема стропления приведена ниже. Для такелажных работ используйте только текстильные стропы во избежание повреждения изделия.



Аккуратно снимите обрешётку и распакуйте элементы листогибочного станка. Установите левую и правую опоры стойки и зафиксируйте их болтами. Поставьте станок вертикально. Станок отрегулирован на заводе и не нуждается в дополнительной настройке.

5. Эксплуатация станка

Перед началом работы необходимо проверить, что колёса листогибочного станка застопорены, а роликовый нож снят с прижимной балки. Поднимите прижимную балку поворотом ручки и расположите лист в листогибочном станке на основной балке. Опустите прижимную балку, прижав лист материала. Поверните гибочную балку на требуемый угол, изгибая заготовку. Поднимите прижимную балку и извлеките согнутое изделие. По завершении работы опустите прижимную балку и освободите рабочую область от неиспользуемого материала.

6. Настройки и регулировки

Станки поставляются уже отрегулированными на заводе. Но при возникновении необходимости можно провести регулировку станка своими силами.

Инструмент необходимый для настройки станка:

Ключ шестигранный 3 мм; 4 мм; 6 мм; 8мм;
 Ключ рожковый 19мм; 24 мм; 36 мм.

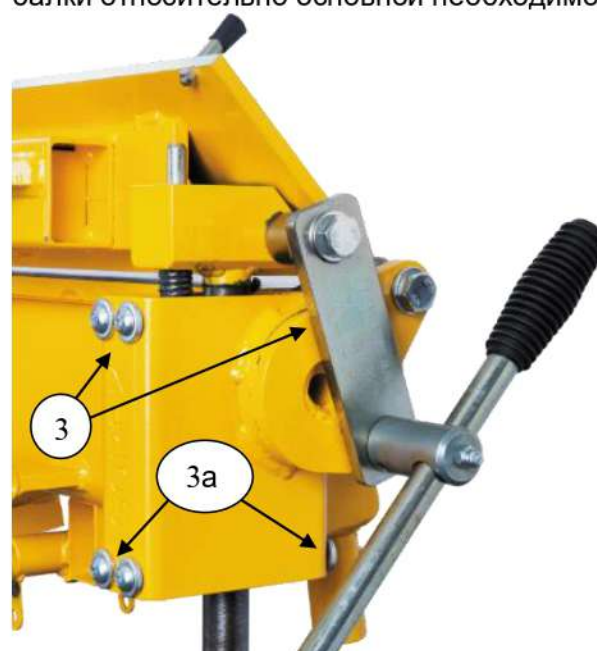
Прижимная балка.

Для изменения силы прижима

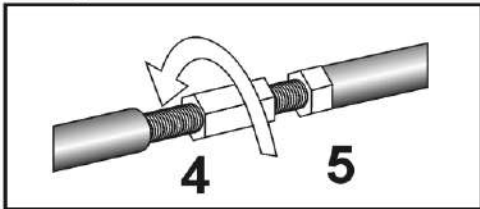


зажмите короткий обрезок материала на расстоянии 50-60 мм от края балки, ослабьте болт (2) и отрегулируйте эксцентриком (1) прижатие листа. В закрытом положении кусок материала должен смещаться руками с усилием. Затяните болт (2).

Для выравнивания положения прижимной балки относительно основной необходимо



необходимо ослабить пару верхних болтов (3) прижимной станции и затянуть пару верхних болтов с противоположной стороны. Основная балка должна выглядывать из под прижимной на 0,2-0,3 мм у края станка. Наклон прижимной балки по отношению к основной регулируется парами нижних винтов (3а) прижимной станции таким же образом. По центру прижимная балка должна быть заподлицо с основной. Для обеспечения необходимого прогиба на регулировочной тяге прижимной балки ослабьте



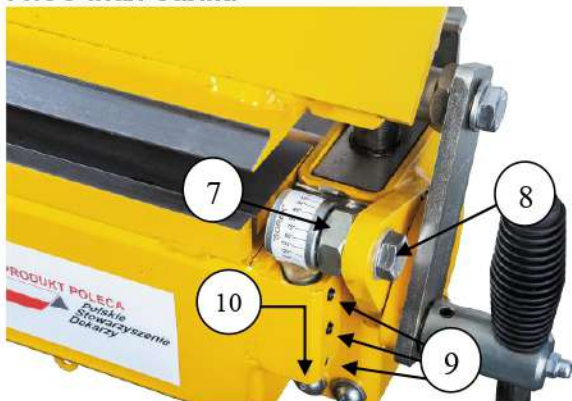
контргайку (5) и поворотом стяжной шпильки. (4) добейтесь нужного результата.

Основная балка

Основная балка должна быть выгнута вверх по центру на 1,5-3 мм. Чем длиннее модель станка, тем больше должен быть выгиб. Регулировка выгиба производится аналогично регулировке прогиба прижимной балки, при помощи поворота стяжной шпильки на регулировочной тяге основной балки. (6)



Гибочная балка



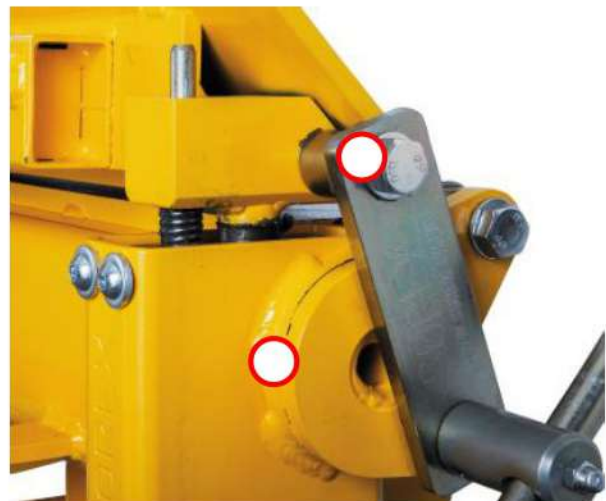
Для уменьшения зазора между основной и гибочной балкой ослабьте болт (8) и поверните эксцентрик (7). Затяните болт (8). Для регулировки положения балки по высоте ослабьте шестигранником установочные винты (9) и поверните шестигранником на 8 мм винт (10). После установки высоты затяните винты (9). Радиус загиба листа можно уменьшить (заострить кромку детали) или увеличить (смягчить кромку детали) регулируя высоту гибочной балки. Чем ниже уровень гибочной балки, тем больше радиус загиба.

ВНИМАНИЕ: минимальный радиус загиба не должен быть меньше, чем толщина заготовки!

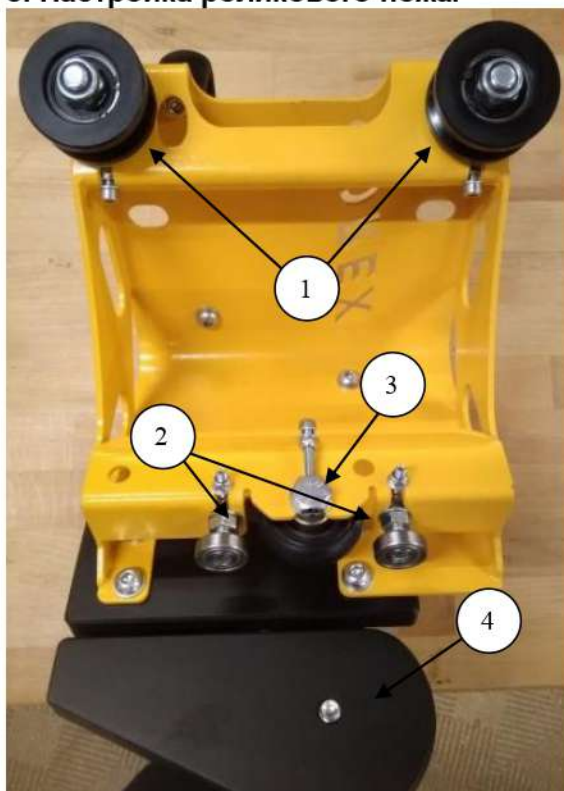
Установите прогиб вверх для гибочной балки аналогично основной, используя регулировочную тягу на гибочной балке.

7. Смазка и обслуживание

Раз в неделю требуется смазывать подвижные соединения листогиба указанных на схеме.



8. Настройка роликового ножа.



Настройка положения ножа на направляющей прижимной балки выполняется за счёт регулировки положения верхних (1) и нижних опорных роликов (2, 3). Зажатый в станке лист должен размещаться по центру паза роликового блока (4).

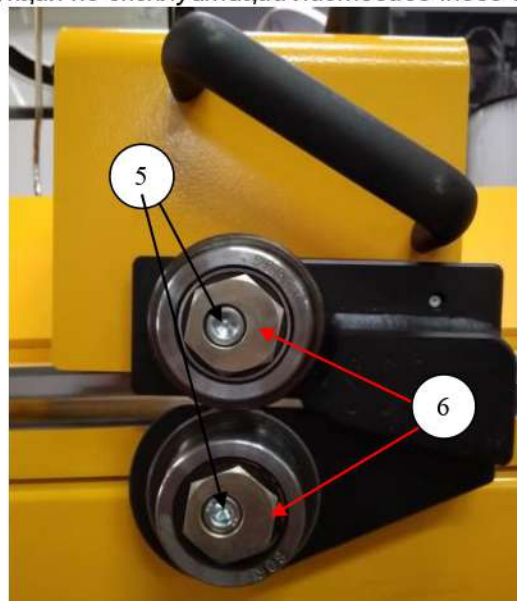
В случае увода ножа с линии реза, приводящего к приподниманию материала и отрыву нижнего опорного ролика от направляющей, необходимо опустить левый верхний опорный ролик, что приведет к смещению линии реза листа вправо.

Внимание: после настройки линии реза обязательно настройте высоту ножей!

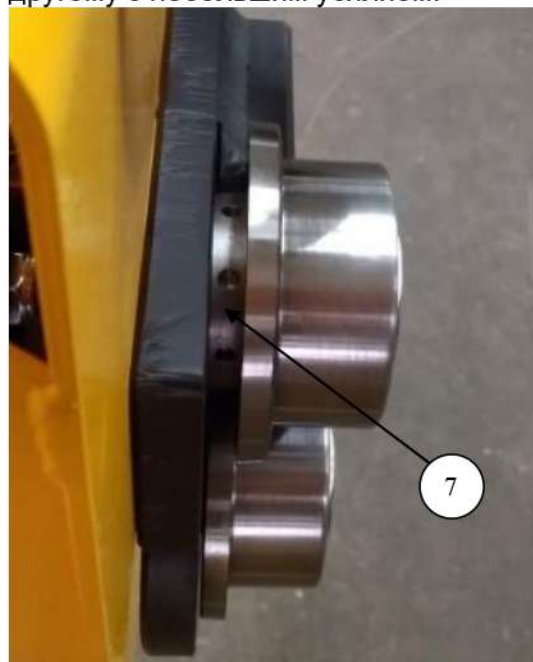
Для наилучшего качества реза линия схождения режущих кромок должна совпадать с линией симметрии листа в вертикальной проекции, а высота режущих кромок должна быть на уровне разрезаемого листа.

Нож поставляется предварительно настроенным, перекрытие режущих колёс составляет около 0,5-0,6мм. Перекрытие должно быть равно толщине разрезаемого листа.

Для регулировки перекрытия необходимо ослабить винты (5) и повернуть эксцентрики (6)



Зазор между режущими кромками должен быть таков, чтобы можно было прокручивать один ролик по отношению к другому с небольшим усилием.



Для регулировки зазора ослабьте винты (5) и поверните регулировочное кольцо (7) При резке мягкого материала, относительно загрязненного лезвия ножа необходимо обработать керосином или масляной эмульсией. Это предотвращает прилипание частиц металла к лезвиям ножа и их повреждение. В процессе разрезания роликовым ножом, в обрабатываемом материале появляются пластические деформации отрезаемой кромки и неизбежные напряжения, что может приводить к незначительной ее волнистости.